



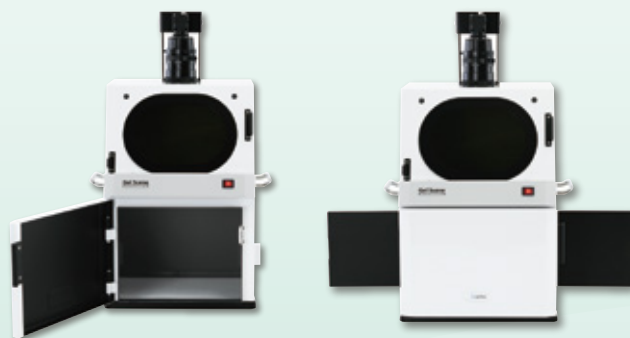
画質・操作性を追求した 簡易ゲル撮影装置

CCDカメラによりゲル画像を見ながら最適条件に調整でき、PCにインストールしたゲル撮影専用ソフト（AstecImager）により、容易に撮影・保存・印刷が行えます。画像ファイルの持ち出しも簡単です。

従来型（GST-33）と比べ、覗き窓の大型化により視認性が向上し、左右ドア搭載によりゲル切り出しが簡単に行えます。

製品特長

- 覗き窓（UV カットフィルター）からゲルを直接確認でき、前面ドアと左右の側面ドアから、ゲルの位置調整、ゲル切り出しが簡単に行えます。
- ゲル撮影に十分な感度のCCDカメラを搭載し、微弱なバンドもクリアに撮影できます。ゲルをソフト上で見ながら最適な条件に調整しゲル撮影が可能。（絞り、ズーム、フォーカス調整）
- 場所を選ばない省スペース設計（W280×D275×H545mm）



<AstecImager 操作画面>

- ゲル撮影専用ソフト（AstecImager）により、露光時間、シャープネスなど細かな撮影設定が可能です。
- 様々な画像ファイル形式でデータ保存（JPG・BMP・TIF・GIF）
- プリンタ接続により簡単に印刷可能



【撮影条件設定】

- ・ 露光時間
- ・ ゲイン
- ・ ALC
- ・ ガンマ値
- ・ シャープネス

ファイル形式
保存先設定

保存フォルダ表示

撮影ボタン

印刷ボタン

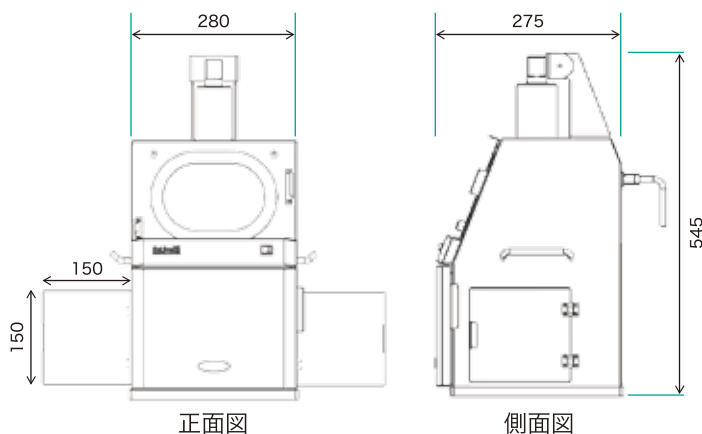
仕様

型 式	GS-GU
外形寸法	W280×D275×H545mm (カメラトップまで・突起物除く)
覗き窓寸法	W170×H114mm(長丸型)
側面ドア開口寸法	W140×H140mm
Maxゲルサイズ	W200×D150mm
製品質量	6.4kg
CCDカメラ	640×480ピクセル・256階調モノクロ
レンズ	8~48mm・F1.0光学6倍マニュアルズーム
フィルタ	590nmバンドパスフィルタ
暗室底部外寸法	W280×D255mm
画像保存形式	BMP・JPG・TIFF・GIF
ゲル撮影専用ソフト	AstecImager標準装備
PC必要スペック	Windows10 64bitOS intel Atomx5 またはCeleron N4100 以上のCPU 4GB 以上のメモリー 1280×800 以上の解像度

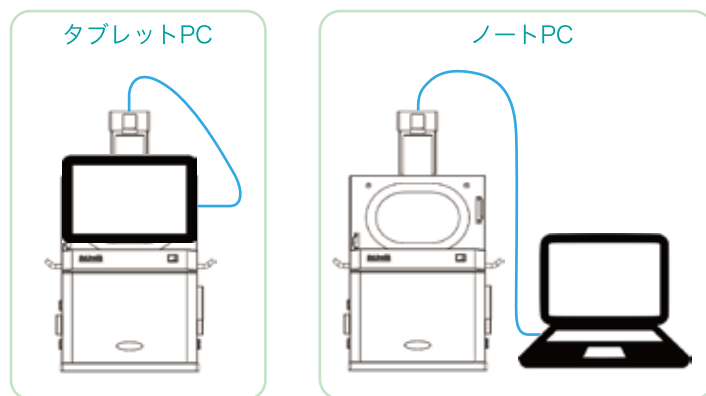
※PCは別売です。

寸法図

(寸法単位mm)



PC接続イメージ図



関連製品 UVトランスイルミネーター UVA-15



【特長】

- ・2波長切替タイプ、撮影 / 切出しへの対応
- ・高性能UVフィルタでバックグラウンドの低減化
- ・サーモスタット安全回路内蔵
- ・低ボディー (H75mm) による作業性の向上

【仕様】

型 式	UVA-15
波 長	306nm/365nm
フィルタサイズ	200×150
製品質量	4.7kg
外形寸法	W360×D300×H75(*フタを除く)

※UVプロテクトタイプ

【消耗品】

- ・004228 UV管 365nm UVA-15(4本/台)
- ・004227 UV管 306nm UVA-15(4本/台)



当社では、保証は製品のみを対象とし、製品の故障により誘発される損害は補償できませんので予めご了承ください。



株式会社 アステック

astec <http://www.astec-bio.com> E-mail:info@astec-bio.com

本 社 〒811-2207 福岡県糟屋郡志免町南里4丁目6番15号

TEL(092)935-5585 FAX(092)936-6613

東京営業所 〒101-0021 東京都千代田区外神田5丁目3番1号秋葉原OSビル2F

TEL(03)3834-4485 FAX(03)3834-4626

大阪営業所 〒532-0011 大阪市淀川区西中島7丁目4番17号新大阪上野東洋ビル9F

TEL(06)6838-3108 FAX(06)6305-4616

福岡営業所 〒811-2207 福岡県糟屋郡志免町南里4丁目6番15号アステックビル5F

TEL(092)935-5685 FAX(092)935-5581

札幌営業所 〒065-0014 北海道札幌市東区北14条東15丁目3-5・Tビル5F B号室

TEL(011)780-4485 FAX(011)780-4488

細胞科学研究所 〒811-2114 福岡県糟屋郡須恵町上須恵53番地1

TEL(092)933-8889 FAX(092)933-8891

販売代理店

※製品及び仕様は予告なしに変更する場合があります。