

Bio Clean Bench

バイオクリーンベンチ AHSシリーズ (片面タイプ 循環方式)



ハイレベルなクリーン環境

ワークエリアには、低圧損失のHEPAフィルターを通過した清浄空気がダウンフローしており約70%が再循環しています。外気は、エアーカーテン機構と前面開口部のスリット構造によりワークエリアへの直接の流入を防ぎ、清浄度は、常に高く保持されます。

LED照明

長寿命LEDランプを前面上部に配置しました。照明が作業者の目に直接入らず、手元を見易く照らします。



簡易なメンテナンス

LEDランプと殺菌灯はワークエリア内から簡単に取り外し交換が可能です。また作業ステージの下は、フラットでステージを持ち上げ簡単に清掃することができます。



ステージウォーマー (出荷時オプション)

作業ステージの温度コントロールを行うことで、培地の温度変化を軽減できます。
制御範囲: RT+5°C~50°C

快適な作業空間

高く広いワークエリアを確保し、ピペット操作等の毎日の作業を快適に、そして前面ガラスには、ウェイト式を採用しスムーズな開閉と耐久性が両立できるように設計しました。サービスコンセントや配管類も標準装備しております。

※電子着火バーナー、ガスキットは、オプションです。



コントロールパネル

コントロールパネルは操作しやすい架台前面に設置しております。高性能風速センサーとインジケーターによりHEPAフィルターの寿命も確認できます。



風量コントロール (出荷時オプション)

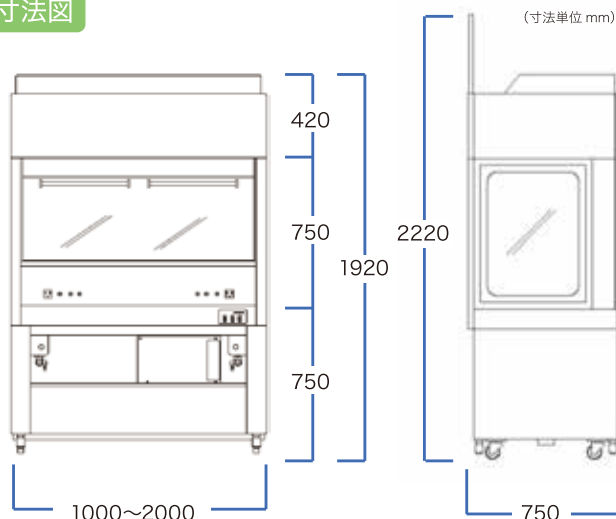
ボリュームを回すことで無段階に風量を制御でき、ニーズに合った風量で作業できます。
制御範囲: 0~0.4m/sec (初期値)

仕様

| 品名 | バイオクリーンベンチ (片面タイプ) | | | | |
|------------------------|------------------------|------------|------------|-------------------------|------------|
| 型式 | AHS-100 | AHS-130 | AHS-160 | AHS-180 | AHS-200 |
| 外形寸法 | H1920 | | | | |
| 幅 × 奥行 × 高さ (mm) | W1000×D750 | W1300×D750 | W1600×D750 | W1800×D750 | W2000×D750 |
| 作業台寸法 | H750 | | | | |
| 幅 × 奥行 × 高さ (mm) | W950×D610 | W1250×D610 | W1550×D610 | W1750×D610 | W1950×D610 |
| 集塵効率 | 99.99% (0.3μm 粒子) 以上 | | | | |
| 風速 | 0.4m/sec 以上 (初期値) | | | | |
| 清浄度 | ISO-5 (クラス 100) | | | | |
| LED ランプ | 1本 10W | 1本 17W | 1本 18W | 1本 25W | |
| 殺菌灯 | 1本 10W | 2本 15W | | | |
| 内装 | 作業面 SUS304 ステンレス鋼板 | | | | |
| 電子着火バーナー (後付けオプション) ※1 | 1ヶ | | 2ヶ | | |
| 吸引口 | 1箇所 | | 2箇所 | | |
| 送風ファン | 1基 | | | 2基 | |
| 製品重量 | 210kg | 270kg | 315kg | 350kg | 380kg |
| 電源 | AC100V 50/60HZ | | | | |
| 最大消費電力 | 400VA | | 500VA | 800VA | 820VA |
| サーキットブレーカー | 8A (本体)・5A (サービスコンセント) | | | 10A (本体)・5A (サービスコンセント) | |

※1:ご使用にはガスケットの取付けが必要です。

寸法図



HEPAフィルタBOX部、ワークエリア部、架台に3分割することができます。
間口の狭い部屋にも分割搬入が可能です。

関連オプション



ガスケット右 GK-R、ガスケット左 GK-L
※ガススイッチ、ガスコック含む。

電子着火バーナー K50E
※都市ガス用、LPガスをご指定下さい。

フットスイッチ CF-05A

アスピレーター CA-25
(キャスター、フットスイッチ付属)

外形寸法: W350×D200×H400(mm)
吸引ビン 3L(大)、250ml(小)

消耗品

- 循環用HEPAフィルター
AHS-100用 003402 HEPA-100-AH
AHS-130用 003403 HEPA-130-AH
AHS-160用 003404 HEPA-160-AH
AHS-180用 003405 HEPA-180-AH
AHS-200用 003411 HEPA-200-AH
- 排気用HEPAフィルター
各種共通 003410 HEPA-EX-AH
- 003742 殺菌灯15W CS-30

! 当社では、保証は製品のみを対象とし、製品の故障により誘発される損害は保証できませんので予めご了承ください。



株式会社 アステック

astec <http://www.astec-bio.com> E-mail: info@astec-bio.com

本社 〒811-2207 福岡県糟屋郡志免町南里4丁目6番15号
TEL(092)935-5585 FAX(092)936-6613

販売代理店

東京営業所 〒101-0021 東京都千代田区外神田5丁目3番1号秋葉原OSビル2F
TEL(03)3834-4485 FAX(03)3834-4626

大阪営業所 〒532-0011 大阪市淀川区西中島7丁目4番17号新大阪上野東洋ビル9F
TEL(06)6838-3108 FAX(06)6305-4616

福岡営業所 〒811-2207 福岡県糟屋郡志免町南里4丁目6番15号アステックビル5F
TEL(092)935-5685 FAX(092)935-5581

札幌営業所 〒065-0014 北海道札幌市東区北14条東15丁目3-5 S・Tビル5F B号室
TEL(011)780-4485 FAX(011)780-4488

細胞科学研究所 〒811-2114 福岡県糟屋郡須恵町上須恵53番地1
TEL(092)933-8889 FAX(092)933-8891

※製品及び仕様は予告なしに変更する場合があります。